

EXPROOF EKİPMANLAR

LIGHTEXPROOF

www.lightexproof.com



EYAL MAKİNE MÜHENDİSLİK
SANAYİ VE TİCARET LİMİTED ŞİRKETİ

2024 KATALOG

EXPROOF FLORESANLI ARMATÜRLER

Ürün Kodu: HEVF

Ip Sınıfı: IP 66

Zone Sınıfı: Zone 1&21 - 2&22



Ürün Tanımı

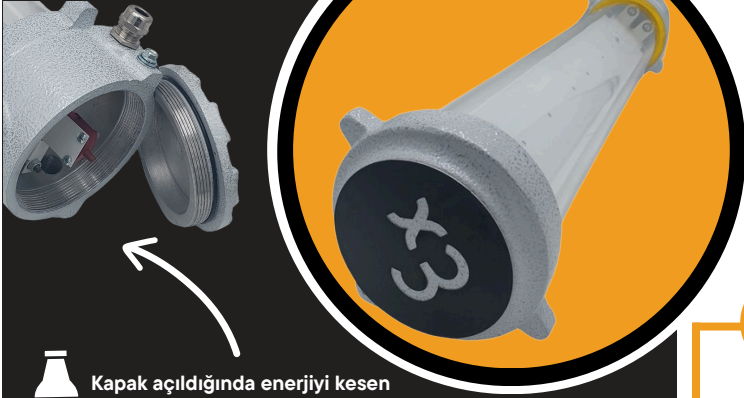
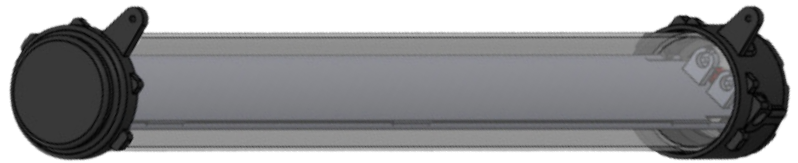
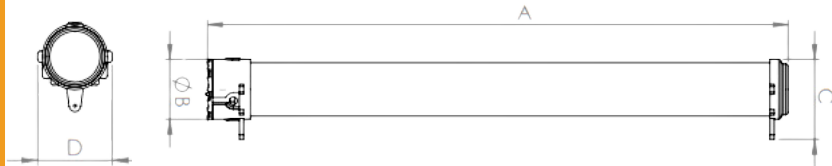
Ex-proof (patlayıcı ortam) alanlarında kullanılan aydınlatma armatürleri, patlayıcı gazların veya buharların bulunabileceği tehlikeli ortamlarda güvenliği sağlamak için tasarlanmıştır. Zone 1, patlayıcı gazların sürekli veya sürekli olarak mevcut olduğu yerleri tanımlar.

Kullanım Alanları

Exproof armatürler, petrol rafinerileri, kimyasal tesisler, gemiler, madenler ve diğer patlayıcı ortamlar gibi tehlikeli endüstriyel ortamlarda geniş bir uygulama alanına sahiptirler. Exproof armatürler, personel ve tesislerin güvenliğini sağlamak için kritik bir rol oynamaktadır.

Teknik Veriler

ÜRÜN TEKNİK ÖLÇÜLERİ	A[MM]	B[MM]	C[MM]	D[MM]	OPSİYONEL ÖZELLİK (Siparişte Belirtilmesi Gerekir)
HEVF2X18	650	170	135	155	Standart
HEVF2X18EM	650	170	135	155	Acil Kit (1 yada 3 saatlik)
HEVF2X36	1320	170	135	155	Standart
HEVF2X36EM	1320	170	135	155	Acil Kit (1 yada 3 saatlik)
HEVF2X58	1520	170	135	155	Standart
HEVF2X58EM	1520	170	135	155	Acil Kit (1 yada 3 saatlik)



Kapak açıldığında enerjiyi kesen mekanik Switch Sistemi

TEKNİK VERİLER



II 2G Ex d IIB T6 Gb
-20°C ≤ Tamb ≤ +55°C IP 66



-20°C ≤ Tamb ≤ +55°C



220V - 240V / 50-60 Hz



Alüminyum Gövde
Temperli Cam



Elektrostatik Boya



2X18W (T8) 2X36W(T8) 2x58W (T8)



2x1/2" kablo rakoru giriş



Philips Elektronik Balast
(Floresan ampuller için)



Yüksek Sıcaklık ve Dayanıma sahip
O-ring - Silikon Kablo



Dişli Kapak, giriş çıkış uygun
klemens, 2 adet metal montaj ayağı



HEVF Serisi armatürler, gerek led
tüp gerek floresan ampullerde, 1 ve
3 saatlik acil kit uygulanabilir

EXPROOF LED ARMATÜRLER

Ürün Kodu: HEVF

Ip Sınıfı: IP 66

Zone Sınıfı: Zone 1&21 - 2&22



Ürün Tanımı

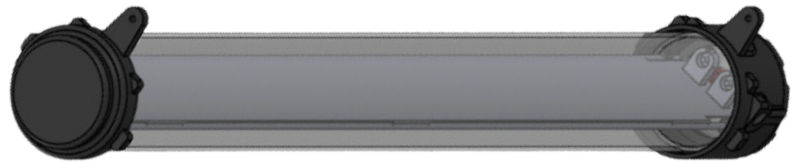
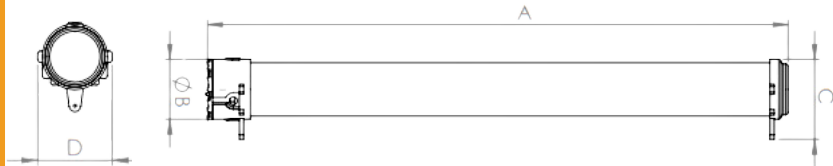
Ex-proof (patlayıcı ortam) alanlarında kullanılan aydınlatma armatürleri, patlayıcı gazların veya buharların bulunabileceği tehlikeli ortamlarda güvenliği sağlamak için tasarlanmıştır. Zone 1, patlayıcı gazların sürekli veya sürekli olarak mevcut olduğu yerleri tanımlar.

Kullanım Alanları

Exproof armatürler, petrol rafinerileri, kimyasal tesisler, gemiler, madenler ve diğer patlayıcı ortamlar gibi tehlikeli endüstriyel ortamlarda geniş bir uygulama alanına sahiptirler. Exproof armatürler, personel ve tesislerin güvenliğini sağlamak için kritik bir rol oynamaktadır.

Teknik Veriler

ÜRÜN TEKNİK ÖLÇÜLERİ	A[MM]	B[MM]	C[MM]	D[MM]	OPSİYONEL ÖZELLİK (Siparişte Belirtilmesi Gerekir)
ÜRÜN KODU					
HEVF28W	650	170	135	155	Acil Kit
HVF55W	1320	170	135	155	Acil Kit
HEVF72W	1320	170	135	155	Acil Kit
HEVF100W	1520	170	135	155	Acil Kit



Kapak açıldığında enerjiyi kesen mekanik Switch Sistemi

TEKNİK VERİLER



II 2G Ex d IIB T6 Gb
-20°C ≤ Tamb ≤ +55°C IP 66



-20°C ≤ Tamb ≤ +55°C



220V - 240V / 50-60 Hz



Alüminyum Gövde
Temperli Cam



Elektrostatik Boya



28W-55W-72W-100W Led Şerit



2x1/2" kablo rakoru giriş



Philips Elektronik Balast



Yüksek Sıcaklık ve Dayanıma sahip
O-ring - Silikon Kablo



Dişli Kapak, giriş çıkış uygun
klemens, 2 adet metal montaj ayağı



HEVF Serisi armatürler, gerek led
tüp gerek floresan ampullerde, 1 ve
3 saatlik acil kit uygulanabilir

EXPROOF EXIT-ÇIKIŞ ARMATÜRLERİ

Ürün Kodu: HEVEX

Ip Sınıfı: IP 66

Zone Sınıfı: Zone 1&21 - 2&22



Ürün Tanımı

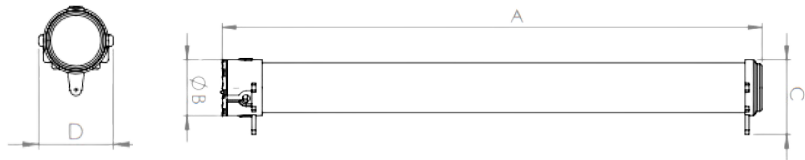
Ex-proof (patlayıcı ortam) alanlarında kullanılan aydınlatma armatürleri, patlayıcı gazların veya buharların bulunabileceği tehlikeli ortamlarda güvenliği sağlamak için tasarlanmıştır. Zone 1, patlayıcı gazların sürekli veya sürekli olarak mevcut olduğu yerleri tanımlar.

Kullanım Alanları

Exproof armatürler, petrol rafinerileri, kimyasal tesisler, gemiler, madenler ve diğer patlayıcı ortamlar gibi tehlikeli endüstriyel ortamlarda geniş bir uygulama alanına sahiptirler. Exproof Acil Çıkış armatürleri, personel ve tesislerin güvenliğini sağlamak için kritik bir rol oynamaktadır.

Teknik Veriler

ÜRÜN TEKNİK ÖLÇÜLERİ	A[MM]	B[MM]	C[MM]	D[MM]	OPSİYONEL ÖZELLİK (Siparişte Belirtilmesi Gerekir)
ÜRÜN KODU					
HEVEX2X18	650	170	135	155	Standart
HEVEX2X18EM	650	170	135	155	Acil Kit (1 yada 3 saatlik)



Kapak açıldığında enerjiyi kesen mekanik Switch Sistemi

TEKNİK VERİLER



II 2G Ex d IIB T6 Gb
-20°C ≤ Tamb ≤ +55°C IP 66



-20°C ≤ Tamb ≤ +55°C



220V - 240V / 50-60 Hz



Alüminyum Gövde
Temperli Cam



Elektrostatik Boya



2x18W-2x36W-2x58W



2x1/2" kablo rakoru giriř



Philips Elektronik Balast



Yüksek Sıcaklık ve Dayanıma sahip
O-ring - Silikon Kablo



Diřli Kapak, giriş çıkış uygun
klemens, 2 adet metal montaj ayağı



HEVEX Serisi EXIT-ÇIKIŞ armatürleri,
gerek led tüp gerek floresan
ampullerde, 1 ve 3 saatlik acil kit
uygulanabilir

EXPROOF GLOP TİP ARMATÜRLER

Ürün Kodu: HEV

Ip Sınıfı: IP 65

Zone Sınıfı: Zone 1&21 - 2&22



Ürün Tanımı

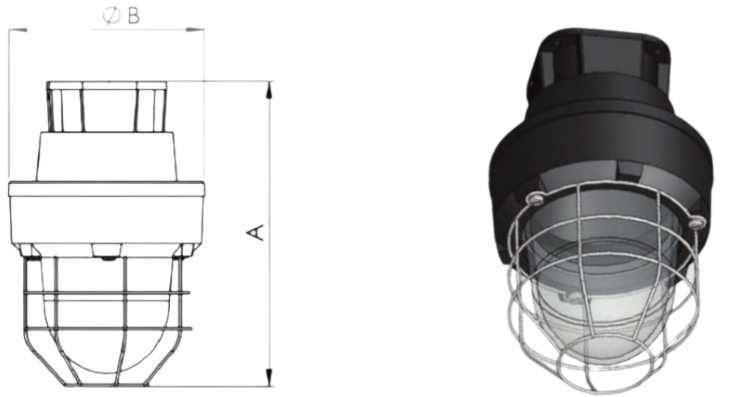
Ex-proof (patlayıcı ortam) alanlarında kullanılan aydınlatma armatürleri, patlayıcı gazların veya buharların bulunabileceği tehlikeli ortamlarda güvenliği sağlamak için tasarlanmıştır. Zone 1, patlayıcı gazların sürekli veya sürekli olarak mevcut olduğu yerleri tanımlar.

Kullanım Alanları

Exproof armatürler, petrol rafinerileri, kimyasal tesisler, gemiler, madenler ve diğer patlayıcı ortamlar gibi tehlikeli endüstriyel ortamlarda geniş bir uygulama alanına sahiptirler. Exproof Glop armatürler, personel ve tesislerin güvenliğini sağlamak için kritik bir rol oynamaktadır.

Teknik Veriler

ÜRÜN TEKNİK ÖLÇÜLERİ	A[MM]	B[MM]	AĞIRLIK	DUY TİPİ	ÜRÜN GÜÇ SEÇENEKLERİ (WATT)
HEV100	230	130	3,15 KG	E27	60W,80W,100W
HEV200	330	180	4,88 KG	E27	160W,200W
HEV250	330	180	4,88 KG	E40	250W
HEV300	650	250	8,82 KG	E40	300W



Alüminyum Tel Kafes Sistemi
Çift Koruma Çember

TEKNİK VERİLER



II 2G Ex d IIB T*

T*=T4 (250W-400W)

T*=T5 (100W-200W)



-20°C < ta < + 40°C



220V - 240V / 50-60 Hz



Alüminyum Gövde
Temperli Cam



Elektrostatik Boya



E27 Duy Girişli Ampul Kullanımına
Uygun



3/4" kablo rakoru giriş



EN 60079-0:2012+A11:2013,
EN 60079-1:2014



Yüksek Sıcaklık ve Dayanıma sahip
O-ring - Silikon Kablo



Dişli Kapak Altında Klemens



HEV Serisi Glop Tip Armatürlerde
Opsiyonel Olarak Cam Rengi
Değiştirilebilir. Ürün Görseli Tek Boy
Olup Kullanılacak Tesise Göre Büyük
Boy üretilebilmektedir.

EXPROOF ISI VE NEM SENSÖRLERİ

Ürün Kodu: HSFH

Ip Sınıfı: IP 67

Zone Sınıfı: Zone 1&21 - 2&22



Ürün Tanımı

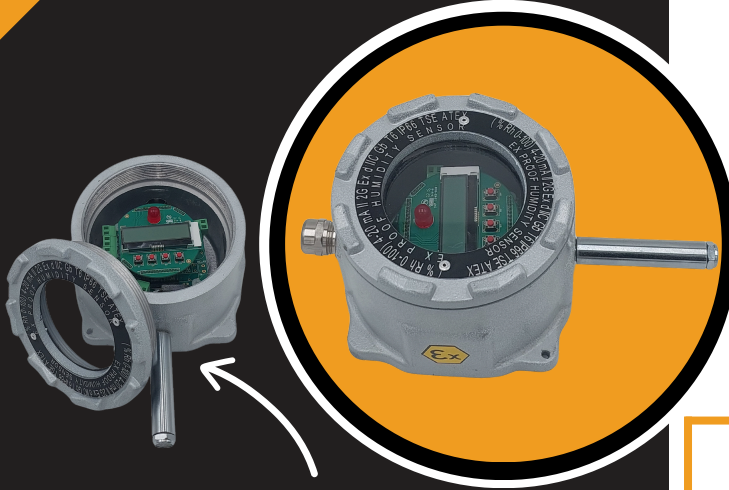
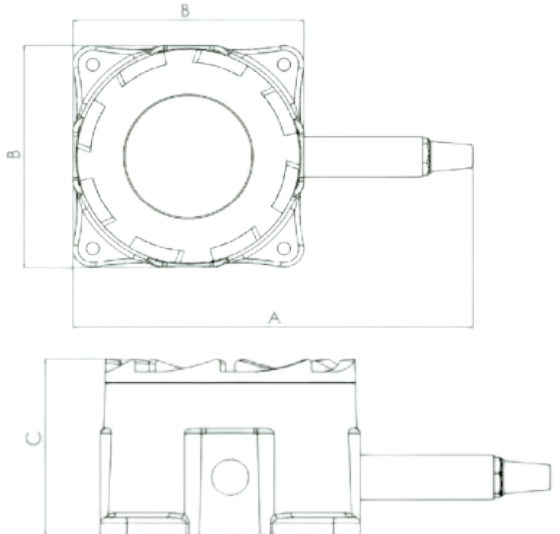
Ex-proof (patlayıcı ortam) alanlarında kullanılan aydınlatma armatürleri, patlayıcı gazların veya buharların bulunabileceği tehlikeli ortamlarda güvenliği sağlamak için tasarlanmıştır. Zone 1, patlayıcı gazların sürekli veya sürekli olarak mevcut olduğu yerleri tanımlar.

Kullanım Alanları

Exproof ısı ve nem sensörleri petrol rafinerileri, kimyasal tesisler, enerji santralleri, gemiler, madenler ve diğer patlayıcı ortamlar gibi tehlikeli endüstriyel ortamlarda nem ve sıcaklık seviyelerini izleyerek personel ve tesislerin güvenliğini sağlamak için kritik bir rol oynamaktadır.

Teknik Veriler

ÜRÜN TEKNİK ÖLÇÜLERİ	A[MM]	B[MM]	C[MM]	AĞIRLIK	ÇALIŞMA ARALIĞI
ÜRÜN KODU					
HSFH1(NEM SENSÖRÜ)	245	140	95	2,50 KG	Rh 0-100
HSFH2(ISI SENSÖRÜ)	245	140	95	2,50 KG	-40,+180
HSFH3(SU BASMA SENSÖRÜ)	245	140	95	2,50 KG	Rh 0-100



Isı, Nem ve Su Basma Sensörlerinde
Exproof Korumalı Hazne İçinde Dijital Kullanım
Alanına Özel Kalibrasyon İmkanlı Ekran

TEKNİK VERİLER



II 2G Ex d IIB T6 Gb
II 2D Ex tb IIIC IP67 Db



-20°C < ta < + 40°C



24V Rh 0-100 veya -40,+180



Alüminyum Gövde
Temperli Cam



Elektrostatik Boya



Rh 0-100



3x1/2" kablo rakoru giriş



EN 60079-0:2012 EN 60079-1:2007
EN60079-31:2009



Yüksek Sıcaklık ve Dayanıma sahip
O-ring - Silikon Kablo



Dişli Kapak Altında Klemens



Pirinç Muhafazalı Extra Güçlendirilmiş
PROB

EXPROOF FLORESANLI ARMATÜRLER

Ürün Kodu: DENİZ.X

Ip Sınıfı: IP 65

Zone Sınıfı: Zone 2&22



Ürün Tanımı

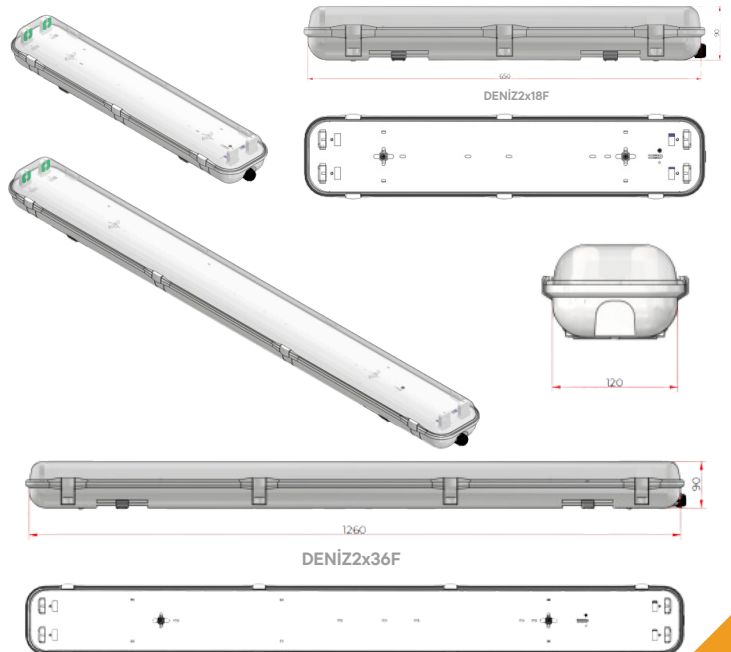
Ex-proof (patlayıcı ortam) alanlarında kullanılan aydınlatma armatürleri, patlayıcı gazların veya buharların bulunabileceği tehlikeli ortamlarda güvenliği sağlamak için tasarlanmıştır. Zone 2, patlayıcı atmosferlerin belirli koşullar altında var olabileceği, ancak normal şartlar altında sürekli olarak mevcut olmadığı bir alandır.

Kullanım Alanları

Exproof Floresanlı armatürler; sıklıkla boyahaneler, kazan daireleri, petrol rafinerilerinin, kimyasal tesislerin, enerji santrallerinin, gemilerin, madenlerin ve diğer patlayıcı ortamlar gibi tehlikeli endüstriyel ortamların belirlenen alanlarında personel ve tesislerin güvenliğini sağlamak için kritik bir rol oynamaktadır.

Teknik Veriler

ÜRÜN TEKNİK ÖLÇÜLERİ	A[MM]	B[MM]	C[MM]	y[MM]	OPSİYONEL ÖZELLİK
ÜRÜN KODU					
DENİZ2x18F	650	120	133	120	Acil Kit
DENİZ2x36F	1260	120	133	120	Acil Kit



Tek Taraflı Bağlantı Özellikli Led Floresan Uyumlu
Kilitlemeli Ex-Klemens Kolay Montaj Ayakları

TEKNİK VERİLER



III 3G Ex ec IIC T5 Gc
III 3D Ex tc IIIC T95°C Dc



-20°C < ta < + 50°C



220V - 230V / 50 Hz



Polikarbonat Gövde
Polikarbonat Difüzör



Plastik Enjeksiyon Boyası



2X36W Led Floresan
2x18W Led Floresan



2xM20 kablo rakoru girişi



IEP 24 ATEX 1350X



Yüksek Sıcaklık ve Dayanıma sahip
O-ring - Silikon Kablo



Özel kilitleme sistemine sahip 2 girişi
çıkışlı Klemens ve kilitlemeli duş



DENİZ.X Serisi Floresanlı armatürlere,
Opsiyonel olarak 1 ya da 3 saatlik acil
kit uygulanabilmektedir.

EXPROOF ŞERİT LED ARMATÜRLER

Ürün Kodu: DENİZ.X

Ip Sınıfı: IP 65

Zone Sınıfı: Zone 2&22



Ürün Tanımı

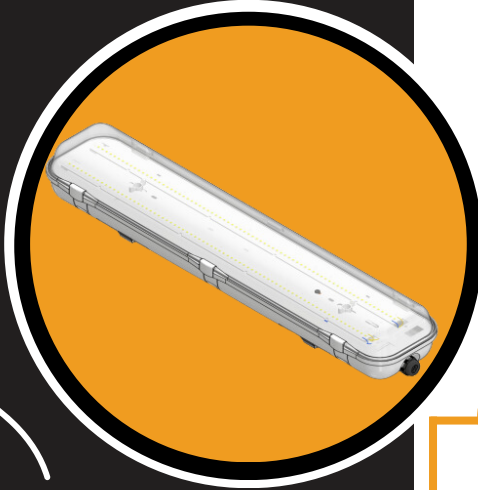
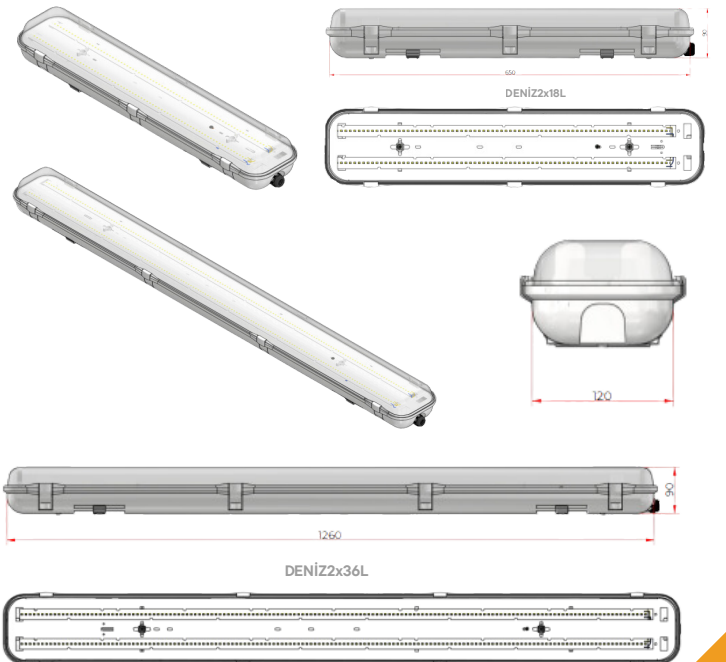
Ex-proof (patlayıcı ortam) alanlarında kullanılan aydınlatma armatürleri, patlayıcı gazların veya buharların bulunabileceği tehlikeli ortamlarda güvenliği sağlamak için tasarlanmıştır. Zone 2, patlayıcı atmosferlerin belirli koşullar altında var olabileceği, ancak normal şartlar altında sürekli olarak mevcut olmadığı bir alandır.

Kullanım Alanları

Exproof Floresanlı armatürler; sıklıkla boyahaneler, kazan daireleri, petrol rafinerilerinin, kimyasal tesislerin, enerji santrallerinin, gemilerin, madenlerin ve diğer patlayıcı ortamlar gibi tehlikeli endüstriyel ortamların belirlenen alanlarında personel ve tesislerin güvenliğini sağlamak için kritik bir rol oynamaktadır.

Teknik Veriler

ÜRÜN TEKNİK ÖLÇÜLERİ	A[MM]	B[MM]	C[MM]	y[MM]	OPSİYONEL ÖZELLİK
DENİZ2x18L	650	120	133	120	Acil Kit
DENİZ2x36L	1260	120	133	120	Acil Kit



Tek Taraflı Bağlantı Özellikli Led Floresan Uyumlu
Kilitlemeli Ex-Klemens Kolay Montaj Ayakları
IP 67 Elektronik Balast ve İzole Led Şerit Bar

TEKNİK VERİLER



III 3G Ex ec IIC T5 Gc
III 3D Ex tc IIIC T95°C Dc



-20°C < ta < + 50°C



220V - 230V / 50 Hz



Polikarbonat Gövde
Polikarbonat Difüzör



Plastik Enjeksiyon Boyası



2X36W Led Dizgi
2x18W Led Dizgi



2xM20 kablo rakoru girişi



IEP 24 ATEX 1350X



Yüksek Sıcaklık ve Dayanıma sahip
O-ring - Silikon Kablo



IP 67 Özel Reçine Kaplamalı
Led Driver
Osram veya Samsung Led PCB



DENİZ.X Serisi Floresanlı armatürlere,
Opsiyonel olarak 1 ya da 3 saatlik acil
kit uygulanabilmektedir.
-Opsiyonel Opak Kapak

EXPROOF SEYYAR ARMATÜRLER

Ürün Kodu: HEVP

Ip Sınıfı: IP 67

Zone Sınıfı: Zone 1&21 - 2&22



Ürün Tanımı

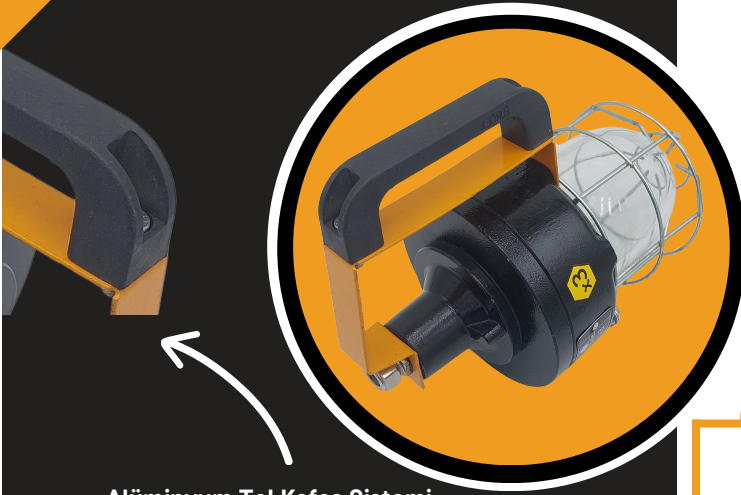
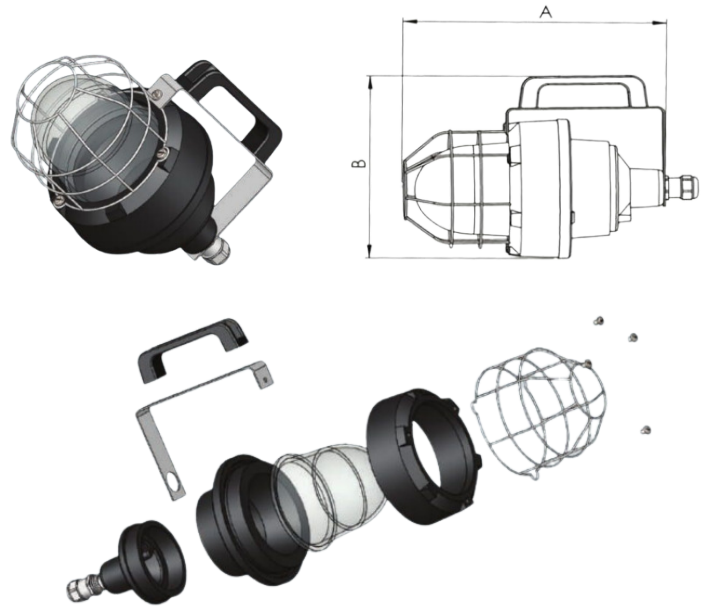
Ex-proof (patlayıcı ortam) alanlarında kullanılan aydınlatma armatürleri, patlayıcı gazların veya buharların bulunabileceği tehlikeli ortamlarda güvenliği sağlamak için tasarlanmıştır. Zone 1, patlayıcı gazların sürekli veya sürekli olarak mevcut olduğu yerleri tanımlar.

Kullanım Alanları

Exproof seyyar armatürler, petrol rafinerileri, kimyasal tesisler, gemiler, madenler ve diğer patlayıcı ortamlar gibi tehlikeli endüstriyel ortamlarda geniş bir uygulama alanına sahiptirler. Exproof Seyyar armatürler, personel ve tesislerin güvenliğini sağlamak için kritik bir rol oynamaktadır.

Teknik Veriler

ÜRÜN TEKNİK ÖLÇÜLERİ					
ÜRÜN KODU	A[MM]	B[MM]	AĞIRLIK	DUY TİPİ	ÜRÜN GÜÇ SEÇENEKLERİ (WATT)
HEVP100	230	130	2.78 KG	E27	60W,80W,100W
HEVP200	310	240	4.96 KG	E27	160W,200W



Alüminyum Tel Kafes Sistemi
Çift Koruma Çember
Polikarbon Ergonomik Tutamaç

TEKNİK VERİLER



II 2G Ex d IIB Gb
II 2D Ex t IIC IP67 Db



-20°C < ta < + 55°C



220V - 240V / 50-60 Hz



Alüminyum Gövde
Temperli Cam



Elektrostatik Boya



E27 Duy Girişli Ampul Kullanımına
Uygun



4x1/2" veya 4x3/4" kablo rakoru
girişi



Led Lamba, Enerji Tasarruflu,
Akkor Lamba



Yüksek Sıcaklık ve Dayanıma sahip
O-ring - Silikon Kablo



Dişli Kapak Altında Klemens



HEVP Serisi Seyyar (Taşınabilir)
Armatürler opsiyonel olarak istenildiği
takdirde EJB dağıtım panolarına
bağlantılı ve kutu boyutuna göre
taşıma arabalı olarak üretilmektedir.

EXPROOF YUVARLAK PROJEKTÖRLER

Ürün Kodu: *EPFH*

Ip Sınıfı: *IP 66*

Zone Sınıfı: *Zone 1&21 - 2&22*



Ürün Tanımı

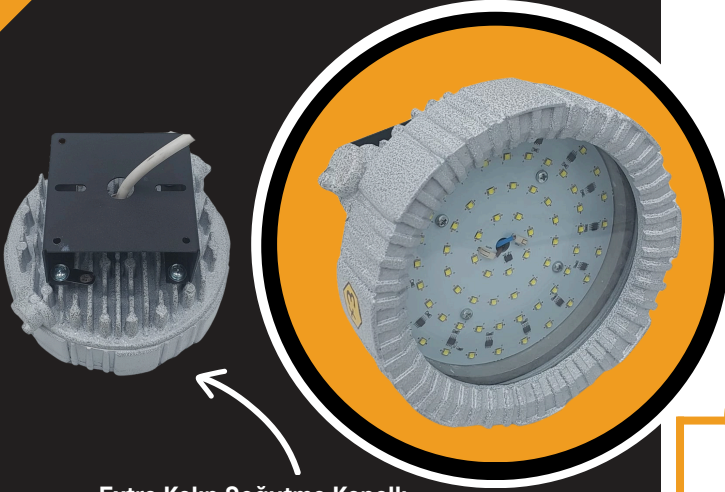
Ex-proof (patlayıcı ortam) alanlarında kullanılan aydınlatma armatürleri, patlayıcı gazların veya buharların bulunabileceği tehlikeli ortamlarda güvenliği sağlamak için tasarlanmıştır. Zone 1, patlayıcı gazların sürekli veya sürekli olarak mevcut olduğu yerleri tanımlar.

Kullanım Alanları

Exproof EPFH Serisi Projektörler, petrol rafinerileri, kimyasal tesisler, gemiler, madenler ve diğer patlayıcı ortamlar gibi tehlikeli endüstriyel ortamlarda geniş bir uygulama alanına sahiptirler. Exproof Projektörler, personel ve tesislerin güvenliğini sağlamak için kritik bir rol oynamaktadır.

Teknik Veriler

ÜRÜN TEKNİK ÖLÇÜLERİ				
ÜRÜN KODU	r (Çap)	AĞIRLIK	DUYU TİPİ	ÜRÜN GÜÇ SEÇENEKLERİ (WATT)
EPFH	200	3,50 KG	Led PCB	40W-200W arası



Extra Kalın Soğutma Kanallı
Elektrostatik Boyalı Montaj Sacı
Özel Çevirmeli Gövde Dış Sistemi

TEKNİK VERİLER



II 2G Ex db IIB T5 Gb (40W-100W)
II 2G Ex db IIB T4 Gb (100W-200W)



-20°C < ta < + 40°C



220V - 240V / 50-60 Hz



Alüminyum Gövde
Temperli Cam



Elektrostatik Boya



40W-200W



1/2" kablo rakoru girişi



CREE led



Yüksek Sıcaklık ve Dayanıma sahip
O-ring - Silikon Kablo



Dişli Kapak Üzeri Rakor Çıkışı Direkt
Bağlantı



EPFH Serisi Zone 1 Led Projektörlerde
Opsiyonel olarak Led PCB Üzerine Açılı
veya Açısız olarak Lens Uygulaması
Yapılabilmektedir.

EXPROOF DİKDÖRTGEN PROJEKTÖRLER

Ürün Kodu: LEDPRJ

Ip Sınıfı: IP 66

Zone Sınıfı: Zone 1&21 - 2&22



Ürün Tanımı

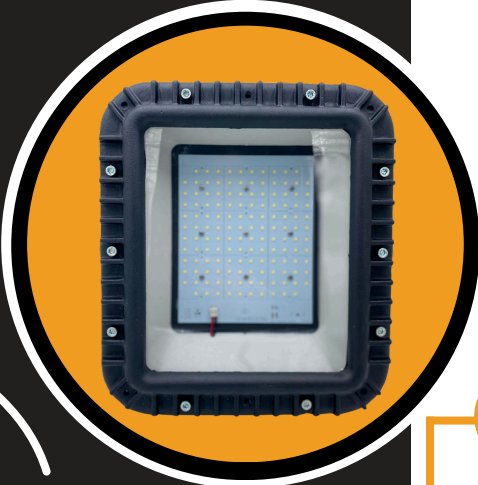
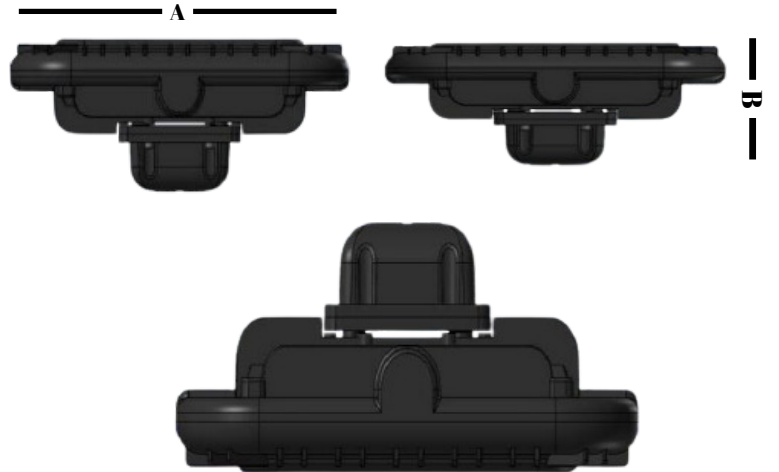
Ex-proof (patlayıcı ortam) alanlarında kullanılan aydınlatma armatürleri, patlayıcı gazların veya buharların bulunabileceği tehlikeli ortamlarda güvenliği sağlamak için tasarlanmıştır. Zone 1, patlayıcı gazların sürekli veya sürekli olarak mevcut olduğu yerleri tanımlar.

Kullanım Alanları

Exproof LEDPRJ Serisi Projektörler, petrol rafinerileri, kimyasal tesisler, gemiler, madenler ve diğer patlayıcı ortamlar gibi tehlikeli endüstriyel ortamlarda geniş bir uygulama alanına sahiptirler. Exproof Projektörler, personel ve tesislerin güvenliğini sağlamak için kritik bir rol oynamaktadır.

Teknik Veriler

ÜRÜN KODU	A	B	ÇALIŞMA SICAKLIĞI	Power (watt)	Lümen	Ağırlık
LEDPRJ100	350	150	80°C	100W	10000	12 KG
LEDPRJ150	350	150	80°C	150W	16000	12 KG
LEDPRJ200	350	150	80°C	200W	20000	12 KG



Extra Kalın Soğutma Kanallı
Driver Koruma Kutusu ve Özel
Koruma Kapak Sistemi

TEKNİK VERİLER



II 2G Ex db IIB T4 Gb (100W-200W)



-20°C < ta < + 40°C



220V - 240V / 50-60 Hz



Alüminyum Gövde
Temperli Cam



Elektrostatik Boya



100W, 150W, 200W



1/2" - 3/4" kablo rakoru girişi



CREE , SAMSUNG Led



Yüksek Sıcaklık ve Dayanıma sahip
O-ring - Silikon Kablo



Dişli Kapak Üzeri Rakor Çıkışı Direkt
Bağlantı



Meanwell Driver



Metal Montaj Ayağı ile Direk ve Duvar
Kullanımına Uygun

EXPROOF TERMİNAL KUTULARI

Ürün Kodu: EJB.X

İp Sınıfı: IP 65

Zone Sınıfı: Zone 1&21 - 2&22



Ürün Tanımı

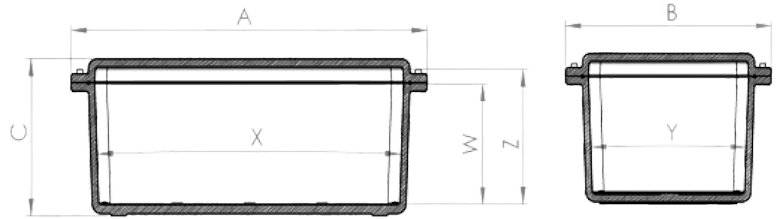
Ex-proof (patlayıcı ortam) alanlarında kullanılan aydınlatma armatürleri, patlayıcı gazların veya buharların bulunabileceği tehlikeli ortamlarda güvenliği sağlamak için tasarlanmıştır. Zone 1, patlayıcı gazların sürekli veya sürekli olarak mevcut olduğu yerleri tanımlar.

Kullanım Alanları

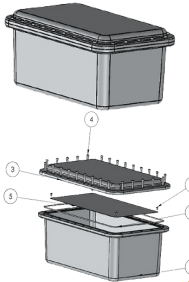
Exproof EJB.X Dağıtım Panoları; petrol rafinerileri, kimyasal tesisler, gemiler, madenler ve diğer patlayıcı ortamlar gibi tehlikeli endüstriyel ortamlarda geniş bir uygulama alanına sahiptirler. Exproof Terminal Kutuları, personel ve tesislerin güvenliğini sağlamak için kritik bir rol oynamaktadır.

Teknik Veriler

MAX AÇILABİLEK DELİK SAYISI										
MODEL	YÜZEY		1/2"	3/4"	1 1/4"	1 1/2"	2"	2 1/2"	3"	4"
EJB1	A-B	C-D	3-2	3-2	1-1	-	-	-	-	-
EJB2	A-B	C-D	1-1	-	-	2	2	1	-	-
EJB3	A-B	C-D	4-3	2	2	5	3	2	1	1
EJB4	A-B	C-D	7-5	2	2	5	5	2	1	1
EJB7	A-B	C-D	8-5	5	4	7	7	5	2	2
EJB8	A-B	C-D	10-6	9	5	9	9	7	5	3



ÜRÜN TEKNİK ÖLÇÜLERİ									
ÜRÜN KODU	A	B	C	X	Y	Z	W	Montaj Plakası	Ağırlık (kg)
EJB1	210	165	140	140	95	100	85	-	5
EJB2	255	190	130	195	135	80	60	177x115	6
EJB3	300	225	165	235	160	135	105	220x133	9
EJB4	495	355	235	385	245	180	140	360x220	22
EJB7	780	475	330	655	350	260	230	630x330	58
EJB8	1050	530	410	925	430	340	290	890x390	87



Paslanmaz Menteşe
Polikarbon Ergonomik Tutamaç
İstenilen Ölçülerde Üst Kapakta Kontrol Camı

TEKNİK VERİLER



II 2 G Ex db IIB T6 Gb IP 65



-20°C < ta < + 40°C



220V - 380V / 50-60 Hz



Alüminyum Gövde



Elektrostatik Boya



Opsiyonel Kontrol Camı Üst Kapak Yüzeyine



1/2" , 3/4" , 2" , 3" kablo rakoru girişi



Yüksek Sıcaklık ve Dayanıma sahip O-ring



Flanş yüzeyleri üzerinden civatalar



Menteşe Tutamaç



Panolarla Opsiyonel Olarak Start-Stop Butonu, Acil Stop Butonu, Anahtar Çeşitleri, Sinyal Lambası, Ekran Camı, Monitör Eklenebilmektedir

EXPROOF KONTROL ÜNİTELERİ

Ürün Kodu: EJB.S

İp Sınıfı: IP 65

Zone Sınıfı: Zone 1&21 - 2&22



Ürün Tanımı

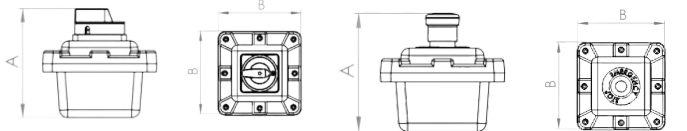
Ex-proof (patlayıcı ortam) alanlarında kullanılan aydınlatma armatürleri, patlayıcı gazların veya buharların bulunabileceği tehlikeli ortamlarda güvenliği sağlamak için tasarlanmıştır. Zone 1, patlayıcı gazların sürekli veya sürekli olarak mevcut olduğu yerleri tanımlar.

Kullanım Alanları

Exproof EJB.S Kontrol Üniteleri; petrol rafinerileri, kimyasal tesisler, gemiler, madenler ve diğer patlayıcı ortamlar gibi tehlikeli endüstriyel ortamlarda geniş bir uygulama alanına sahiptirler. Exproof Kontrol Üniteleri, personel ve tesislerin güvenliğini sağlamak için kritik bir rol oynamaktadır.

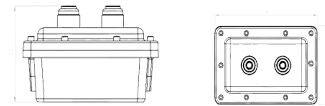
Teknik Veriler

ÜRÜN TEKNİK ÖLÇÜLERİ	A	B	KG	
ÜRÜN KODU				
EJBS1	120	140	2,40	0-1 ANAHTAR 1X16A MONOFAZE
EJBS2	120	140	2,40	0-1 ANAHTAR 1X32A TRİFAZE
EJBS3	120	140	2,40	0-1-2 ANAHTAR
EJBS4	120	140	2,40	1-0-2 ANAHTAR
EJBS5	156	116	2,40	ACİL DURUM BUTONU (EMERGENCY BUTTON)
EJBS6	210	140	3,80	START-STOP BUTONU
EJBS7	156	116	3,80	0-1 ANAHTAR 1X25A-1X32 MONOFAZE
EJBS8	156	116	3,80	0-1 ANAHTAR 3X16A-3X25A-3X40A-3X63A



0-1 veya 0-1-2 Exproof Elektrik Anahtar (Electric Switches)

Exproof Acil Durum Anahtar (Emergency Button)



Start-Stop Yönlendirme Anahtar



Yüksek Dayanımlı Buton ve Sinyal Lambası Çeşitleri
Kolay Montaj Özelliği

TEKNİK VERİLER



II 2G Ex d IIB Gb
II 2D Ex t IIIC Db IP65



-20°C < ta < + 55°C



220V - 380V / 50-60 Hz



Alüminyum Gövde



Elektrostatik Boya



Kutu Üzerine Yapılabilen Buton Seçenekleri Start-Stop Butonu, Acil Stop Butonu, Anahtar, Sinyal Lambası



1/2" , 3/4" kablo rakoru girişi



Yüksek Sıcaklık ve Dayanıma sahip O-ring



Flanş yüzeyleri üzerinden civatalar



Rakor ve Kör Tapa



Opsiyonel Olarak Kutu Boyu Büyütülerek aynı anda birden fazla buton kullanılabilir.

EXPROOF BUAT KUTULARI

Ürün Kodu: GUB

Ip Sınıfı: IP 65-66

Zone Sınıfı: Zone 1&21 - 2&22



Ürün Tanımı

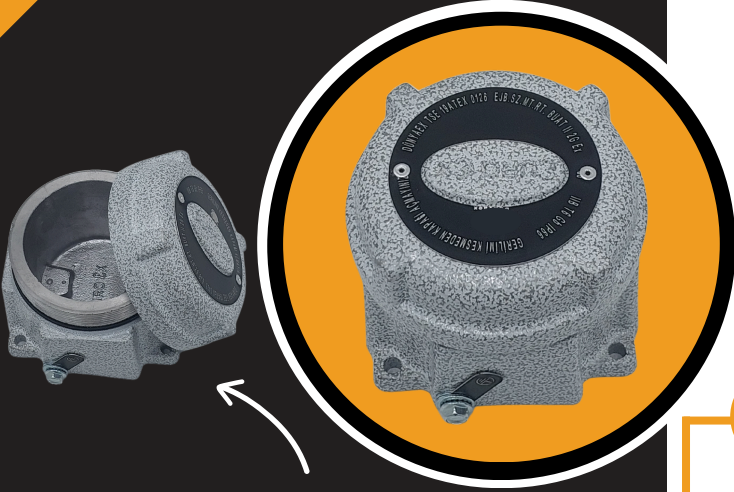
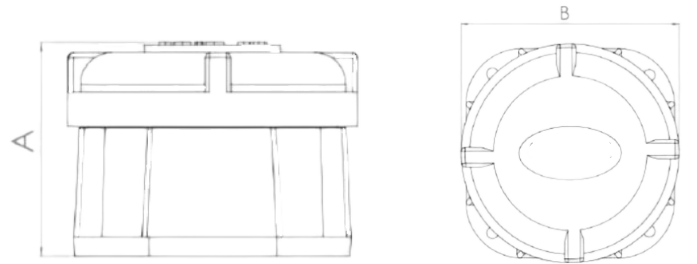
Ex-proof (patlayıcı ortam) alanlarında kullanılan aydınlatma armatürleri, patlayıcı gazların veya buharların bulunabileceği tehlikeli ortamlarda güvenliği sağlamak için tasarlanmıştır. Zone 1, patlayıcı gazların sürekli veya sürekli olarak mevcut olduğu yerleri tanımlar.

Kullanım Alanları

Exproof GUB Serisi Buat Kutuları; petrol rafinerileri, kimyasal tesisler, gemiler, madenler ve diğer patlayıcı ortamlar gibi tehlikeli endüstriyel ortamlarda geniş bir uygulama alanına sahiptirler. Exproof Buat kullanımı, personel ve tesislerin güvenliğini sağlamak için kritik bir rol oynamaktadır.

Teknik Veriler

ÜRÜN TEKNİK ÖLÇÜLERİ				
ÜRÜN KODU	A[MM]	B[MM]	AĞIRLIK	ÜRÜN SEÇENEKLERİ
GUB	90	120	2,40 KG	Büyük- Küçük Buat Kutusu



Yüksek Dayanımlı O-Ring
Güçlendirilmiş Alüminyum
Kapakta Yüksek Diş Seviyesi

TEKNİK VERİLER



II 2G Ex d IIB Gb
II 2D Ex t IIIC IP65 Db



-20°C < ta < + 55°C



Max 500 V / 50-60 Hz



Alüminyum Gövde



Elektrostatik Boya



Kutu Üzerine Max 4 Çıkış verilebilir



4x1/2" - 4x3/4" - 4x1" kablo rakoru
girişi



Yüksek Sıcaklık ve Dayanıma sahip
O-ring



Dişli Kapak Altından Montaj



Rakor ve Kör Tapa



Opsiyonel Olarak 2 Farklı Buat
Ölçüsü Bulunmaktadır,
Kullanılacak Ortama ve İşleme
Göre Siparişte Belirtilmelidir

EXPROOF FİŞ-PRİZ

GRUPLARI

Ürün Kodu: FSQ

İp Sınıfı: IP 65

Zone Sınıfı: Zone 1&21 - 2&22



Ürün Tanımı

Ex-proof (patlayıcı ortam) alanlarında kullanılan aydınlatma armatürleri, patlayıcı gazların veya buharların bulunabileceği tehlikeli ortamlarda güvenliği sağlamak için tasarlanmıştır. Zone 1, patlayıcı gazların sürekli veya sürekli olarak mevcut olduğu yerleri tanımlar.

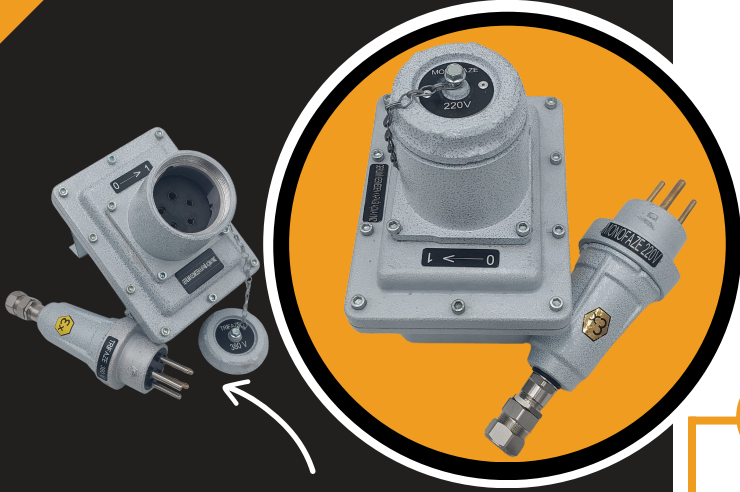
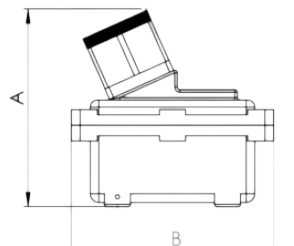
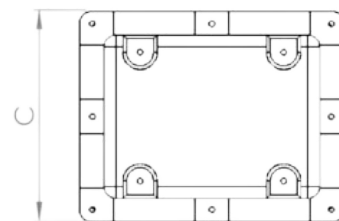
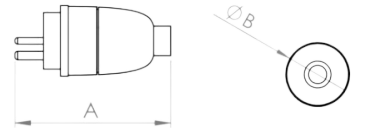
Kullanım Alanları

Exproof FSQ Serisi Fiş-Prizler; petrol rafinerileri, kimyasal tesisler, gemiler, madenler ve diğer patlayıcı ortamlar gibi tehlikeli endüstriyel ortamlarda geniş bir uygulama alanına sahiptirler. Exproof Fiş-Prizler, personel ve tesislerin güvenliğini sağlamak için kritik bir rol oynamaktadır.

Teknik Veriler

ÜRÜN TEKNİK ÖLÇÜLERİ	AKIM	KUTUP SAYISI	VOLTAJ	AĞIRLIK (KG)
ÜRÜN KODU				
FSQ16	16A-25A	2P+T(PE)	200-250 V	5,1 KG
FSQ26	16A-25A	3P+T(PE)	380V/415V	5,1 KG
FSQ36	16A-25A	3P+T+N(PE)	380V/415V	5,1 KG
FSQ17	32A	2P+T(PE)	220V/250V	5,1 KG
FSQ27	32A	3P+T(PE)	380V/415V	5,1 KG
FSQ37	32A	3P+T+N(PE)	380V/415V	5,1 KG

ÜRÜN TEKNİK ÖLÇÜLERİ	A[MM]	B[MM]	C[MM]
ÜRÜN KODU			
FİŞ ÖLÇÜLERİ	1300	325	130
PRİZ ÖLÇÜLERİ	1300	325	-



Fiş-Priz Takımları Kendi Özel Kilitleme Mekanizması Sebebiyle Farklı Markalı Ürünlerle Akuple Olmamaktadır.

TEKNİK VERİLER



II 2G Ex d IIB T5 Gb
II 2D Ex t IIIC Db



-20°C < ta < + 55°C



220-240V/380V-415V/50-60Hz



Alüminyum Gövde



Elektrostatik Boya



Monofaze veya Trifaze



2x1/2" kablo rakoru girişi



Yüksek Sıcaklık ve Dayanıma sahip O-ring



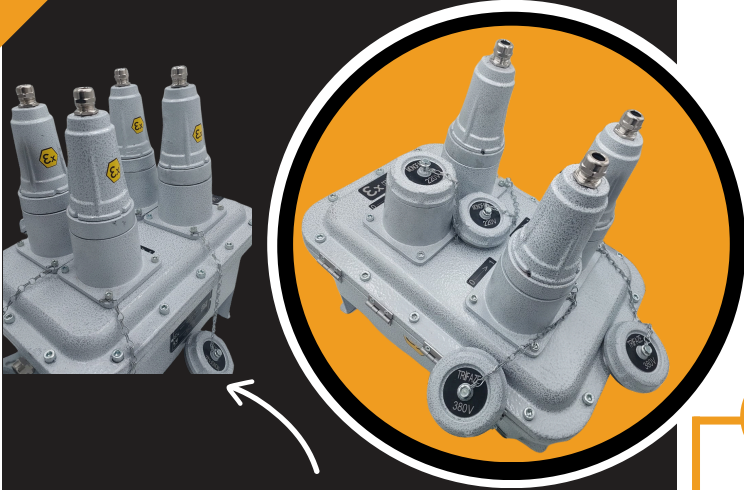
16A-25A-32A



Rakor Çıkışıdan Direkt Bağlantı



Opsiyonel Olarak Priz Altındaki EJB Kutusu Büyütülerek Aynı Anda 1'den Fazla Fiş-Priz Kombinasyon Kutusu Yapılabilmektedir



EXPROOF FİŞ-PRİZ KOMBİNASYON

Ürün Kodu: FSQ-H

İp Sınıfı: IP 65

Zone Sınıfı: Zone 1&21 - 2&22



Ürün Tanımı

Ex-proof (patlayıcı ortam) alanlarında kullanılan aydınlatma armatürleri, patlayıcı gazların veya buharların bulunabileceği tehlikeli ortamlarda güvenliği sağlamak için tasarlanmıştır. Zone 1, patlayıcı gazların sürekli veya sürekli olarak mevcut olduğu yerleri tanımlar.

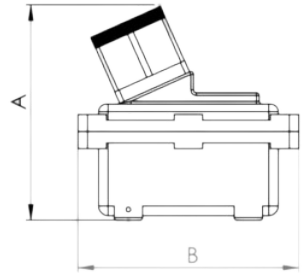
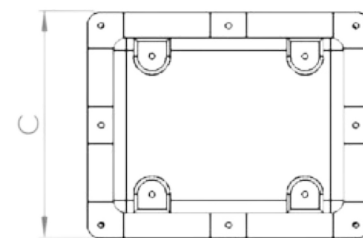
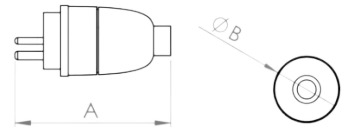
Kullanım Alanları

Exproof Fiş-Priz Kombine Kutuları; petrol rafinerileri, kimyasal tesisler, gemiler, madenler ve diğer patlayıcı ortamlar gibi tehlikeli endüstriyel ortamlarda geniş bir uygulama alanına sahiptirler. Exproof Fiş-Priz Kombine Kutuları, personel ve tesislerin güvenliğini sağlamak için kritik bir rol oynamaktadır.

Teknik Veriler

ÜRÜN KODU	AKIM	KUTUP SAYISI	VOLTAJ	AĞIRLIK (KG)
FSQ16	16A-25A	2P+T(PE)	200-250 V	5,1 KG
FSQ26	16A-25A	3P+T(PE)	380V/415V	5,1 KG
FSQ36	16A-25A	3P+T+N(PE)	380V/415V	5,1 KG
FSQ17	32A	2P+T(PE)	220V/250V	5,1 KG
FSQ27	32A	3P+T(PE)	380V/415V	5,1 KG
FSQ37	32A	3P+T+N(PE)	380V/415V	5,1 KG

ÜRÜN KODU	A[MM]	B[MM]	C[MM]
FİŞ ÖLÇÜLERİ	1300	325	130
PRİZ ÖLÇÜLERİ	1300	325	-



Fiş-Priz Kombine Kutular Kendi Özel Kilitleme Mekanizması Sebebiyle Farklı Markalı Ürünlerle Akuple Olmamaktadır.

TEKNİK VERİLER



II 2G Ex d IIB T5 Gb
II 2D Ex t IIIC Db



-20°C < ta < + 55°C



220-240V/380V-415V/50-60Hz



Alüminyum Gövde



Elektrostatik Boya



Monofaze veya Trifaze



2x1/2" kablo rakoru girişi



Yüksek Sıcaklık ve Dayanıma sahip O-ring



16A-25A-32A



Rakor Çıkışından Direkt Bağlantı



Opsiyonel Olarak Fiş-Priz Kombinasyon Kutularında 1'den Fazla Fiş-Priz Kullanılacaksa EJB Kutusu Büyütülerek İstenilen Sayıda Kullanılabilir

EXPROOF RAKOR GRUPLARI

Ürün Kodu: EIW.X

Ip Sınıfı: IP 68

Zone Sınıfı: Zone 1&21 - 2&22



Ürün Tanımı

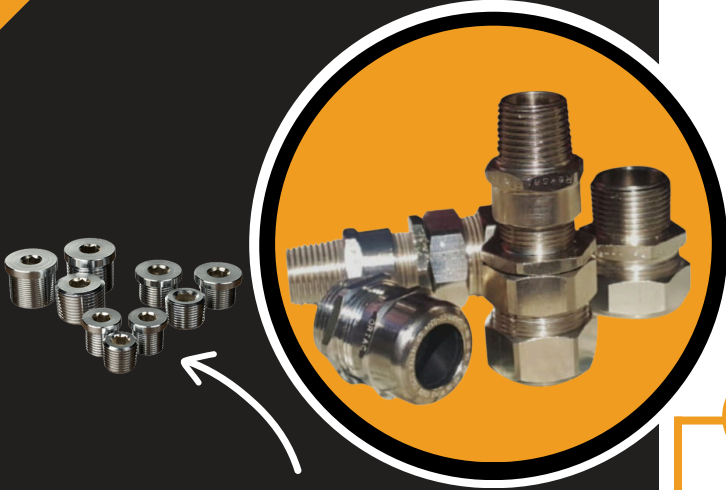
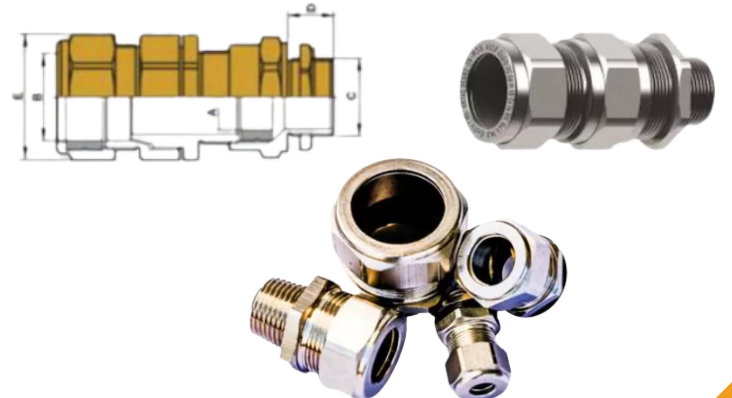
Ex-proof (patlayıcı ortam) alanlarında kullanılan aydınlatma armatürleri, patlayıcı gazların veya buharların bulunabileceği tehlikeli ortamlarda güvenliği sağlamak için tasarlanmıştır. Zone 1, patlayıcı gazların sürekli veya sürekli olarak mevcut olduğu yerleri tanımlar.

Kullanım Alanları

Exproof EIW.X Serisi Rakorlar; petrol rafinerileri, kimyasal tesisler, gemiler, madenler ve diğer patlayıcı ortamlar gibi tehlikeli endüstriyel ortamlarda geniş bir uygulama alanına sahiptirler. Exproof Glendler, personel ve tesislerin güvenliğini sağlamak için kritik bir rol oynamaktadır.

Teknik Veriler

ÜRÜN KODU	ÖLÇÜ	METRIK ÖLÇÜSÜ	SIKMA ARALIĞI [A]	SIKMA ARALIĞI [B]
EIW.05.024	1/4"	M12x1.5	3-6,5 mm	4-9 mm
EIW.05.026	3/8"	M16x1.5	4-9 mm	11-13,5 mm
EIW.05.030	1/2"	M20x1.5S	6-11 mm	11-15 mm
EIW.05.032	1/2"	M20x1.5	8-13 mm	15-20 mm
EIW.05.034	3/4"	M25x1.5	11-19 mm	20-27 mm
EIW.05.036	1"	M32x1.5	17-26 mm	26-33 mm



Exproof Rakorların Harici Ürünler Redüksiyon, Dirsek, Spiral Boru, Kör Tapa ve Nipeller için İletişime Geçiniz

TEKNİK VERİLER



II 2G D Ex d IIC EX Td A21



-40°C < ta < + 80°C



220-240V/380V-415V/50-60Hz



Alüminyum Hammadde



Nikel Kaplama



1/4", 3/8", 1/2", 3/4", 1" kablo rakoru girişi



Yüksek Sıcaklık ve Dayanıma sahip O-ring



Direkt Bağlantı, Kullanıma Hazır



Opsiyonel Özellik Rakor Siparişlerinizde Zırlı Rakor veya Zırsız Rakor ve Kör Tapa Belirtilmesi Gereklidir

EXPROOF TANK TOPRAKLAMA

Ürün Kodu: HTT

Ip Sınıfı: IP 65-66

Zone Sınıfı: Zone 1&21 - 2&22



Ürün Tanımı

Ex-proof (patlayıcı ortam) alanlarında kullanılan aydınlatma armatürleri, patlayıcı gazların veya buharların bulunabileceği tehlikeli ortamlarda güvenliği sağlamak için tasarlanmıştır. Zone 1, patlayıcı gazların sürekli veya sürekli olarak mevcut olduğu yerleri tanımlar.

Kullanım Alanları

Exproof Tank Topraklama Panoları; petrol rafinerileri, kimyasal tesisler, gemiler, madenler ve diğer patlayıcı ortamlar gibi tehlikeli endüstriyel ortamlarda geniş bir uygulama alanına sahiptirler. Exproof Tank Topraklama Panoları, personel ve tesislerin güvenliğini sağlamak için kritik bir rol oynamaktadır.

Teknik Veriler

ÜRÜN KULLANIM TALİMATLARI

TANKER TOPRAKLAMA CİHAZI ÇALIŞMA TALİMATLARI

EYAL-HTT Ex-Proof Akaryakıt Dolum Topraklama Kontrol Cihazı

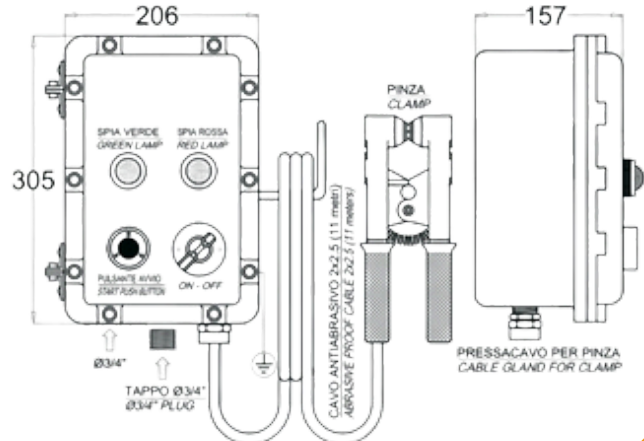
1- Klemens üzerinde yazılı (L) ve (N) terminallerine 230V faz nötr bağlantısı yapılır. Kutu üzerindeki harici topraklama bağlantısı yapılır. NC ve NO kontaklarının istenilen sisteme (kaz amaçlı veya direkt dolum pompasına kumanda amaçlı) bağlantısı yapılır. EJB kutu kapağı kapatılır.

2- Pano üzerindeki anahtar ON konumuna getirilir ve kırmızı sinyal yanar.

3- Topraklama sensesi tankere bağlanır.

4- Start butonuna yaklaşık 3 sn basılı tutulur ve kırmızı sinyal sönüp yeşil sinyal yanar ise; Topraklama cihazındaki elektronik devre tankerin gövdesi ile toprak arasındaki direnci ölçüp 20 Ω (ohm) veya daha düşük olduğunu tespit eder ve dolumu başlatır. Şayet 20 Ω (ohm) üzerinde ise yeşil sinyal yanmaz ve cihaz otomatik olarak dolulumun başlamasını engeller.

Kontrol cihazı, kara tankerlerinin yükleme ve boşaltma sırasında oluşabilecek elektrostatik yüklerin tehlike oluşturmasını sağlar. Cihazda bulunan elektronik devre toprak ile tanker arasındaki direnci ölçer ve 20 Ω'a eşit veya daha küçük ise yardımcı devrenin SPDT kontaklarını ON konumuna getirir (Yeşil ışıklı sinyal), 20 Ω'dan büyük ise OFF konumunda kalır (kırmızı ışıklı sinyal) tankere dolumu başlatmaz. Pense tankere takılı kaldığı sürece statik yükler cihaz üzerinden toprağa güvenli bir şekilde dışarı edilir. (Cihazın toprak bağlantısının yapıldığı kontrol edilmelidir.)



Exproof Tank (Tanker) Topraklama Kutuları Pense ve Kablosu ile Birlikte Gönderilmektedir

TEKNİK VERİLER



II 2G Ex d IIB+H2 T6 IP65/IP66
II 2D Ex tD A21 T80°C IP65/IP66



-20°C < ta < + 55°C



250V/50-60Hz/5A



Al
Alüminyum
16.912

Alüminyum Gövde



Elektrostatik Boya



1 Adet Start butonu, 1 Adet Kırmızı sinyal, 1 Adet Yeşil sinyal lambalı, 1 Adet 0-1 Konumlu anahtarlı



3x3/4" kablo rakoru girişi



Yüksek Sıcaklık ve Dayanıma sahip O-ring



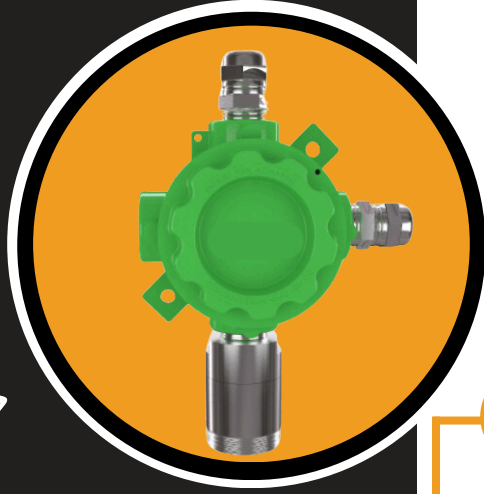
1 Adet Topraklama Pensesi, 1 Adet Topraklama Kablosu



Rakor Çıkışından Direkt Bağlantı



Exproof Tank Topraklama Kutularında Kullanılan Topraklama Pensesi, Topraklama Kablosu ve Topraklama Kablosu Kendi Seti Dışında Akuple Olamaz



Exproof Gaz Sensörleri Kullanılacak Ortama Göre Kalibrasyon Ayarı Yapılarak Direk Montaj için Hazırlanır

TEKNİK VERİLER



II 2G Ex db IIC T4-T5 Gb



-40°C < ta < + 70°C



Min 10VDC – Max 28VDC – Nominal 24VDC



Alüminyum Gövde



Epoksi Boya



2 Röle Konağı (Alarm1-Hata veya Alarm1-Alarm2) (Tüm Röleler NO/NC ayarlanabilir)



1/2" NPT kablo rakoru girişi



Yüksek Sıcaklık ve Dayanıma sahip O-ring



4-20mA Analog



Rakor Çıkışımdan Direkt Bağlantı



172,5x118,15x88mm /1150 gr

EXPROOF GAZ SENSÖRLERİ

Ürün Kodu: HGS

Ip Sınıfı: IP 65

Zone Sınıfı: Zone 1&21 - 2&22



Ürün Tanımı

Ex-proof (patlayıcı ortam) alanlarında kullanılan aydınlatma armatürleri, patlayıcı gazların veya buharların bulunabileceği tehlikeli ortamlarda güvenliği sağlamak için tasarlanmıştır. Zone 1, patlayıcı gazların sürekli veya sürekli olarak mevcut olduğu yerleri tanımlar.

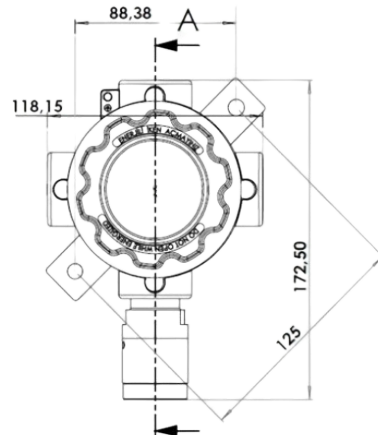
Kullanım Alanları

Exproof Gaz Sensörleri; petrol rafinerileri, kimyasal tesisler, gemiler, madenler ve diğer patlayıcı ortamlar gibi tehlikeli endüstriyel ortamlarda geniş bir uygulama alanına sahiptirler. Exproof Gaz Sensörleri, personel ve tesislerin güvenliğini sağlamak için kritik bir rol oynamaktadır.

Teknik Veriler

ÜRÜN TEKNİK ÖZELLİKLERİ

- Güvenilir Sertifikasyon: EYAL-HGS serisi sabit gaz dedektörleri ATEX ve IECEx sertifikalarına sahiptir.
- Ex-proof Güvenlik:Exproof koruma sayesinde tehlikeli alanlarda patlayıcı gazların sürekli ölçümü güvenli bir şekilde yapılır.
- Uygun Maliyetli Çözümler:"EYAL-HGS" serisi, Petrol ve Gaz Endüstrilerinde uygun maliyetli çözümler sunar.
- Sağlam ve Dayanıklı:"EYAL-HGS" serisi IP65 koruma sınıfı ile zorlu çevre koşulları altında mükemmel performans gösterir.
- Net Ölçüm:Uzun ömürlü katalitik sensörler doğru ve hassas bir ölçüm sağlar.
- Evrensel 4-20mA Analog Sinyal Çıkışı:4-20mA Analog ve röle çıkışlarının verimli bir şekilde çalıştırılması kolaydır ve uygun tüm kontrol sistemlerinde kullanılabilirler.
- Hızlı Tepki Süresi: Üründeki katalitik sensör, uygun fiyatlara hızlı yanıt süresi sunar.
- Dayanıklı Sensör: Uzun ömürlü özel bir katalitik sensör kullanılır.
- Fail-Safe Teknoloji Alarmı: Opsiyonel röle modülü Alarm1 ve Hata olarak kullanıma uygundur. Ayrıca Alarm1 ve Alarm2 olarak düzenlenebilir.
- Uygulama Alanları: LNG/LPG-Petrol ve Gaz-Gaz Dağıtım İstasyonları
- Opsiyonel Modüller: 2 Röle çıkış kartı



EXPROOF DİJİTAL GAZ SENSÖRLERİ

Ürün Kodu: HGSD

İp Sınıfı: IP 65-66

Zone Sınıfı: Zone 1&21 - 2&22



Ürün Tanımı

Ex-proof (patlayıcı ortam) alanlarında kullanılan aydınlatma armatürleri, patlayıcı gazların veya buharların bulunabileceği tehlikeli ortamlarda güvenliği sağlamak için tasarlanmıştır. Zone 1, patlayıcı gazların sürekli veya sürekli olarak mevcut olduğu yerleri tanımlar.

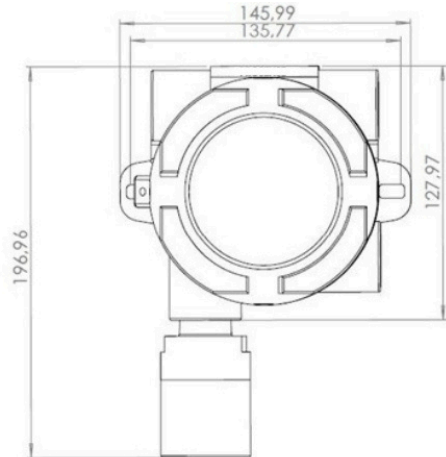
Kullanım Alanları

Exproof Gaz Sensörleri; petrol rafinerileri, kimyasal tesisler, gemiler, madenler ve diğer patlayıcı ortamlar gibi tehlikeli endüstriyel ortamlarda geniş bir uygulama alanına sahiptirler. Exproof Gaz Sensörleri, personel ve tesislerin güvenliğini sağlamak için kritik bir rol oynamaktadır.

Teknik Veriler

ÜRÜN TEKNİK ÖZELLİKLERİ

- Güvenilir Sertifikasyon: EYAL-HGSD serisi sabit gaz dedektörleri ATEX / IECEx / UKEX / UL / INMETRO ve SIL2/SIL3 sertifikalarına sahiptir.
- Ex-proof Güvenlik: Exproof gövde sayesinde tehlikeli alanlarda zehiri ve patlayıcı gazların sürekli ölçümü güvenli bir şekilde yapılır.
- Performans Dayanıklı: EN 60079-29-1 standardına uygun olarak ölçüm performansı kriterlerine uygundur.
- Fonksiyonel Güvenlik: Eyal Makine Mühendislik, güdük karmışık sistemlerde, arızalı ekipmanlar gibi potansiyel tehlike yaratan güvenilir risklerini azaltmak için S8 onayı ürünün kullanımını destekler.
- Uygun Maliyetli Çözümler: "EYAL-HGSD" serisi, Petrol ve Gaz Endüstrisinde uygun maliyetli çözümler sunar.
- Sağlam ve Dayanıklı: "EYAL-HGSD" serisi 5238 paslanmaz çelik sensör başlığı, IP65 / IP66 koruma sınıfı ile zorlu çevre koşullarında mükemmel performans gösterir.
- Net Ölçüm: Pelistör, Elektrokimyasal/PID ve Infrared sensörler doğru ve hassas bir ölçüm sağlar.
- Çalgıya Hazır: Mükemmel performans için, 4-20mA Analog ve Modbus RS485 RTU çıkışı, herhangi bir ek kulum, ayar ya da modüle ihtiyaç duymadan çalışır.
- Kolay Bakım: EYAL-HGSD serisi dedektörler önceden kalibre edilmiş sensör başlığı ile kolay sensör değişimi imkanı sunar.
- OLED Ekran: OLED ekran her açıdan kolayca okunabilir.
- Safesig: İleri Kuyuducu: EYAL-HGSD serisi 250 aloya kadar durum kaydı hafızasına tutar. Anı elektrik kesintisi durumunda dahili pili sayesinde verileri silmez.
- Otomatik Kalibrasyon: Kalibrasyon gereksinimi oluşmasında dedektör yazılımına önceden kaydedilen değerler aracılığıyla kalibrasyon, otomatik olarak yapılabilir.
- Pelistor Konumu/Kurtarma Modu: EYAL-HGSD aktif sisteminin bakımını dedektörler pelistor sensörünün çalışması kolayca yapılabilir ve gaz ömrünü uygun şekilde güvence altına dedektörlerin bilgilendirme aracılığıyla almak için yüksek gaz konsantrasyonunda uygun şekilde kalibre edebilmeleri için sensörü kapatma yazılımı imkanı sağlar.
- Oto-Analog Sinyal Kalibrasyonu ve İşleme: EYAL-HGSD Serisi dedektörler, panelleri okunmadan önce ölçüm düzeyiyle eşleşmek için analog çıkış sinyali sürekli olarak kontrol eder. Herhangi bir sapma durumunda sinyali seviyesini ayarlar ve ayarlamaya başlar olduğunda bir hata sinyali üretir.
- Sifir Dösetme: Ayarlamaya ile gereksiz entegrasyon için dedektör, besin bir ölçüm seviyesi 0 (sifir) olarak gösterebilir.
- Besin Harici Ekipman Kontrolü: Opsiyonel röle modülü, iki adet ihtiyaç göre ayarlanabilen konsantrasyon alarmı ve bir anaz alarmı ile dedektörü, bağımsız bir gaz algılama sistemi olarak kullanıma sağlar.
- Otomatik Güncelleme: Test dedektörler, mükemmel çalıştırdından emin olmak için sürekli olarak kendilerini kontrol eder ve herhangi bir arıza durumunda bir arıza olduğunu gösterir.
- Ayarlanabilir Parametreler: Tüm parametreler uygulama gereksinimlerine veya tesis standartlarına göre kolayca değiştirilebilir.
- Uzak Ekran: Uygulama gereksinimlerine bağlı olarak ekran ayarlanabilir ve yerleştirilebilir.
- Kolay Durum Tanımlama: LED'ler (yeşil, sarı ve kırmızı) ek alarm ve durum bilgisi sağlar.
- Uygulama Alanları: Petrol ve Gaz,
- Petrokimya, Kara / Açık Deniz Çelik-Metal Sanayi, Kimya Endüstrisi, Proses Endüstrisi, Gaz Dağıtım İstasyonları, San Arama Tesisleri



Exproof Gaz Sensörleri Kullanılacak Ortama Göre Kalibrasyon Ayarı Yapılabilir Direk Montaj için Hazırlanır

TEKNİK VERİLER



II 2G Ex db IIC T6 Gb
II 2G Ex mb db IIC T6 Gb
I M2 Ex db I Mb



-40°C < ta < + 70°C



Min 10VDC – Max 28VDC –
Nominal 24VDC



Alüminyum Gövde



Epoksi Boya



2 Alarm Rölesi (NO/NC ayarlanabilir)
1 Hata Rölesi (NO)



1/2" NPT - 3/4" NPT - 3xM20 kablo
rakoru girişi



Yüksek Sıcaklık ve Dayanıma sahip
O-ring



4-20mA Analog



Rakor Çıkışından Direkt Bağlantı



196,96x145,99x112mm / 2100gr



KOCAELİ MERKEZ OFİS

Mustafa Paşa Mah. İbrahim Ağa Cad.
No:23/5 Gebze-Kocaeli

+90 262 644 84 17

+90 543 509 10 16

info@lightexproof.com

hanifedeniz@lightexproof.com



ANKARA OFİS

Armada İş Merkezi Eskişehir Yolu
Dumlupınar Bulvarı No:6 A Blok
Kat:12 Söğütözü-Yenimahalle-Ankara

+90 507 790 79 07

+90 506 816 57 35

info@lightexproof.com

berksenturk@lightexproof.com



LIGHTEXPROOF

Exproof Equipment

