



LIGHTEXPROOF

Exproof Equipment

2026 KATALOG

EXPROOF EKİPMANLAR POLİKARBON (GRP)



EYAL MAKİNA MÜHENDİSLİK SANAYİ
VE TİCARET LİMİTED ŞİRKETİ

www.lightexproof.com

POLİKARBON EXPROOF AYDINLATMA ARMATÜRÜ

Ürün Kodu: **EVFP.HH**

Ip Sınıfı: **IP 66**

Zone Sınıfı: **Zone 1&21 - 2&22**



Ürün Tanımı

Ex-proof (patlayıcı ortam) alanlarında kullanılan aydınlatma armatürleri, patlayıcı gazların veya buharların bulunabileceği tehlikeli ortamlarda güvenliği sağlamak için tasarlanmıştır. Zone 1, patlayıcı gazların sürekli veya sürekli olarak mevcut olduğu yerleri tanımlar.

Kullanım Alanları

Exproof EVFP.HH aydınlatma armatürleri; petrol rafinerileri, kimyasal tesisler, gemiler, madenler ve diğer patlayıcı ortamlar gibi tehlikeli endüstriyel ortamlarda geniş bir uygulama alanına sahiptirler. Exproof Kontrol Üniteleri, personel ve tesislerin güvenliğini sağlamak için kritik bir rol oynamaktadır.

Teknik Veriler

ÜRÜN TEKNİK ÖLÇÜLERİ	A[MM]	B[MM]	C[MM]	D[MM]	OPSİYONEL ÖZELLİK (Siparişte Belirtilmesi Gerekir)
EVFR.9W	300	170	135	155	Acil Kit (1 yada 3 saatlik)
EVFR.18W	600	170	135	155	Acil Kit (1 yada 3 saatlik)
EVFR.36W	900	170	135	155	Acil Kit (1 yada 3 saatlik)
EVFR.60W	1200	170	135	155	Acil Kit (1 yada 3 saatlik)
EVFR.80W	1200	170	135	155	Acil Kit (1 yada 3 saatlik)
EVFR.100W	1500	170	135	155	Acil Kit (1 yada 3 saatlik)



TEKNİK VERİLER

IEP 24 ATEX 1474

II 2G Ex eb mb IIC T6 Gb
II 2D Ex tb IIIC T85°C Db ,IP 66



-20°C ≤ Tamb ≤ +50°C



220V - 230V / 50 Hz



Polikarbon Gövde
Polikarbon Cam



Plastik Enjeksiyon Boyası



9W - 18W - 36W - 60W - 80W - 100W



2×1/2" kablo rakoru giriş



IP 67 Reçineli Led Balast



Yüksek Sıcaklık ve Dayanıma sahip
O-ring - Silikon Kablo



Dişli Kapak, giriş çıkış uygun
klemens, 2 adet metal montaj ayağı



EVFT Serisi armatürler, gerek led
tüp gerek floresan ampullerde, 1 ve
3 saatlik acil kit uygulanabilir



LIGHTEXPROOF
Exproof Equipment

www.lightexproof.com

POLİKARBON EXPROOF EXIT ARMATÜRÜ

Ürün Kodu: **EVPH HH EXIT**

Ip Sınıfı: **IP 66**

Zone Sınıfı: **Zone 1&21 - 2&22**



Ürün Tanımı

Ex-proof (patlayıcı ortam) alanlarında kullanılan aydınlatma armatürleri, patlayıcı gazların veya buharların bulunabileceği tehlikeli ortamlarda güvenliği sağlamak için tasarlanmıştır. Zone 1, patlayıcı gazların sürekli veya sürekli olarak mevcut olduğu yerleri tanımlar.

Kullanım Alanları

Exproof EVFP.HH EXIT çıkış armatürleri; petrol rafinerileri, kimyasal tesisler, gemiler, madenler ve diğer patlayıcı ortamlar gibi tehlikeli endüstriyel ortamlarda geniş bir uygulama alanına sahiptirler. Exproof Kontrol Üniteleri, personel ve tesislerin güvenliğini sağlamak için kritik bir rol oynamaktadır.

Teknik Veriler

TEKNİK VERİLER

IEP 24 ATEX 1477

II 2G Ex eb mb IIC T6 Gb -
II 2D Ex tb IIIC T85°C Db IP 66

-20°C ≤ Tamb ≤ +50°C

220V - 230V / 50 Hz

Polikarbon Gövde
Polikarbon Cam

Plastik Enjeksiyon Boyası

2x18w -2430 lumen standart
(opsiyonel led gücü artırılabilir)

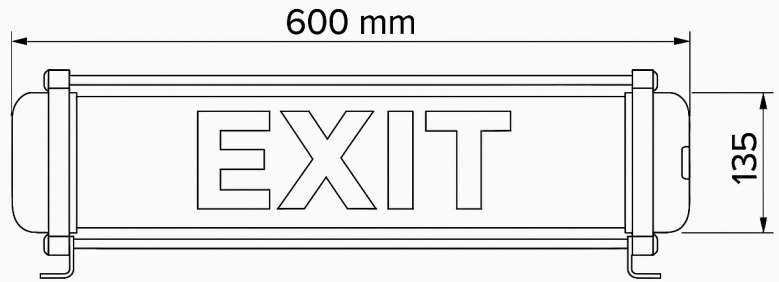
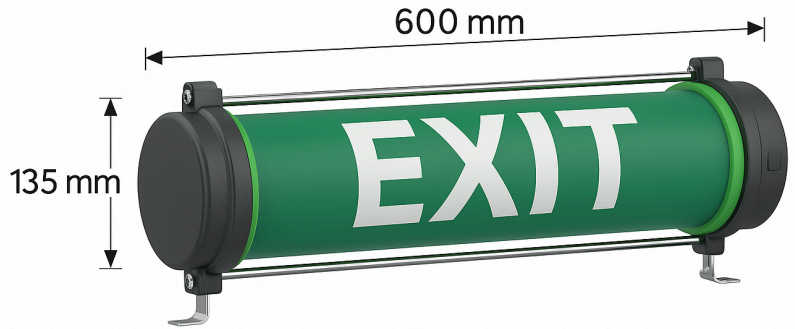
2x1/2" kablo rakoru giriş

IP 67 Reçine Kaplı Driver

Yüksek Sıcaklık ve Dayanıma sahip
O-ring - Silikon Kablo

Dişli Kapak, giriş çıkış uygun
klemens, 2 adet metal montaj ayağı

EVFP.HH Serisi armatürlerde, 1 saatlik
acil kit standart olup opsiyonel olarak
2-3 saatlik acil kit uygulanabilir



POLİKARBON EXPROOF BUTON VE ANAHTARLAR

Ürün Kodu: POLEJB

Ip Sınıfı: IP 66

Zone Sınıfı: Zone 1&21 - 2&22



Ürün Tanımı

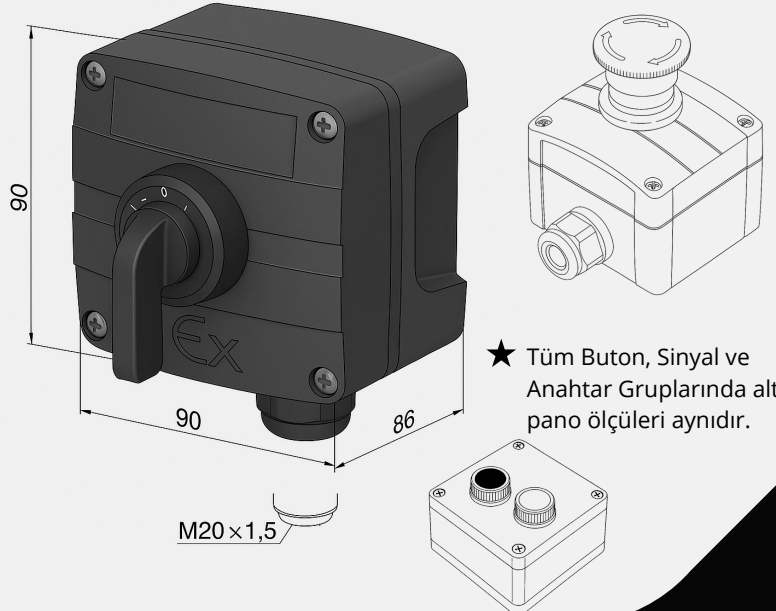
Ex-proof (patlayıcı ortam) alanlarında kullanılan aydınlatma armatürleri, patlayıcı gazların veya buharların bulunabileceği tehlikeli ortamlarda güvenliği sağlamak için tasarlanmıştır. Zone 1, patlayıcı gazların sürekli veya sürekli olarak mevcut olduğu yerleri tanımlar.

Kullanım Alanları

Exproof EJB Kontrol Üniteleri; petrol rafinerileri, kimyasal tesisler, gemiler, madenler ve diğer patlayıcı ortamlar gibi tehlikeli endüstriyel ortamlarda geniş bir uygulama alanına sahiptirler. Exproof Kontrol Üniteleri, personel ve tesislerin güvenliğini sağlamak için kritik bir rol oynamaktadır.

Teknik Veriler

ÜRÜN TEKNİK ÖLÇÜLERİ	A	B	KG	Eklenebilir Buton Çeşitleri
ÜRÜN KODU				
POLEJB.1	100	100	0,2	0-1 ANAHTAR 1X10A
POLEJB.2	100	100	0,2	START-STOP BUTON
POLEJB.3	100	100	0,2	0-1-2 ANAHTAR
POLEJB.4	100	100	0,2	1-0-1 ANAHTAR
POLEJB.5	100	100	0,2	ACIL DURUM BUTONU (EMERGENCY BUTTON)



TEKNİK VERİLER

IEP 23 ATEX 1158X



II 2G Ex eb IIB T6 Gb
II 2D Ex tb IIIC Db T(85°C) Db,IP66



-20°C ~ +50 °C



220V - 380V / 50-60 Hz



Polikarbon Gövde



Plastik Enjeksiyon Boyası



Kutu Üzerine Yapılabilen Buton Seçenekleri Start-Stop Butonu, Acil Stop Butonu, Anahtar, Sinyal Lambası



1/2" kablo rakoru girişi



Yüksek Sıcaklık ve Dayanıma sahip O-ring



Flanş yüzeyleri üzerinden civatalar



Opsiyonel Rakor Eklenebilir



Opsiyonel Olarak Kutu Boyu Büyütülerek aynı anda birden fazla buton kullanılabilir.

POLİKARBON EXPROOF PANOLAR

Ürün Kodu: POLEJB

Ip Sınıfı: IP 66

Zone Sınıfı: Zone 1&21 - 2&22



Ürün Tanımı

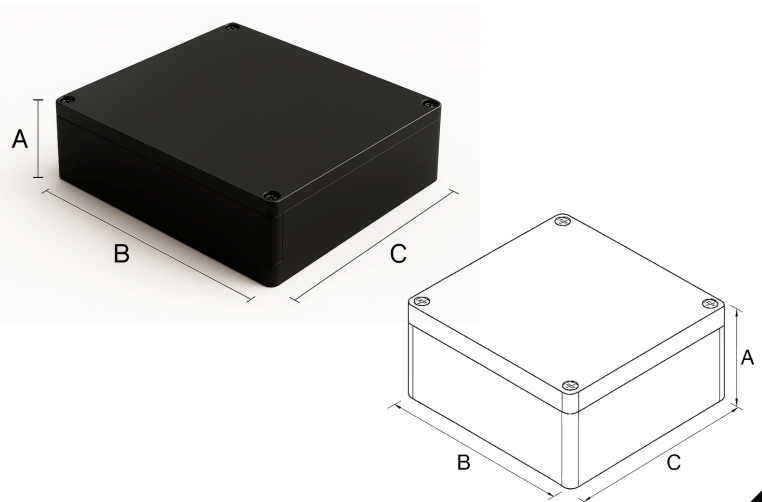
Ex-proof (patlayıcı ortam) alanlarında kullanılan aydınlatma armatürleri, patlayıcı gazların veya buharların bulunabileceği tehlikeli ortamlarda güvenliği sağlamak için tasarlanmıştır. Zone 1, patlayıcı gazların sürekli veya sürekli olarak mevcut olduğu yerleri tanımlar.

Kullanım Alanları

Exproof POLEJB dağıtım Üniteleri; petrol rafinerileri, kimyasal tesisler, gemiler, madenler ve diğer patlayıcı ortamlar gibi tehlikeli endüstriyel ortamlarda geniş bir uygulama alanına sahiptirler. Exproof Kontrol Üniteleri, personel ve tesislerin güvenliğini sağlamak için kritik bir rol oynamaktadır.

Teknik Veriler

ÜRÜN TEKNİK ÖLÇÜLERİ			
ÜRÜN KODU	A[yükselik]	B[uzunluk]	C[genişlik]
POLEJB-1	120	225	330
POLEJB-2	190	300	400
POLEJB-3	280	520	620
POLEJB-4	280	420	720



TEKNİK VERİLER

IEP 23 ATEX 1158X



II 2G Ex eb IIB T6 Gb
II 2D Ex tb IIIC T(85°C) Db ,IP66



-20°C ~ +50 °C



220V - 400 VAC/ 50-60 Hz



Polikarbon Gövde



Plastik Enjeksiyon Boyası



Ürün içinde klemens ve ray dahildir



Delik çapları standart olarak belirtilen sayıda açılmaktadır.



1/2" kablo rakoru girişi



Yüksek Sıcaklık ve Dayanıma sahip O-ring



Flanş yüzeyleri üzerinden civatalar



1 adet Rakor kutu içeriğinde mevcuttur, diğer ek istekleri opsiyonel olarak belirtiniz

EXPROOF POLİKARBON FİŞ-PRİZ GRUPLARI

Ürün Kodu: POLFS-Q

Ip Sınıfı: IP 66

Zone Sınıfı: Zone 1&21 - 2&22



Ürün Tanımı

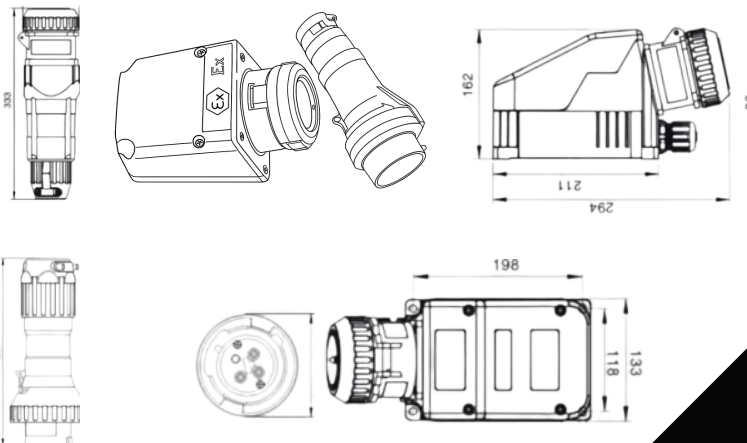
Ex-proof (patlayıcı ortam) alanlarında kullanılan aydınlatma armatürleri, patlayıcı gazların veya buharların bulunabileceği tehlikeli ortamlarda güvenliği sağlamak için tasarlanmıştır. Zone 1, patlayıcı gazların sürekli veya sürekli olarak mevcut olduğu yerleri tanımlar.

Kullanım Alanları

Exproof POLFS-Q Serisi Fiş-Prizler; petrol rafinerileri, kimyasal tesisler, gemiler, madenler ve diğer patlayıcı ortamlar gibi tehlikeli endüstriyel ortamlarda geniş bir uygulama alanına sahiptirler. Exproof Polikarbon Fiş-Prizler, personel ve tesislerin güvenliğini sağlamak için kritik bir rol oynamaktadır.

Teknik Veriler

ÜRÜN TEKNİK ÖLÇÜLERİ	AKIM	KUTUP SAYISI	VOLTAJ	AĞIRLIK (KG)
POLFS-Q16	16A-25A	2P+T(PE)	200-250 V	4 KG
POLFS-Q26	16A-25A	3P+T(PE)	380V/415V	4 KG
POLFS-Q36	16A-25A	3P+T+N(PE)	380V/415V	4 KG
POLFS-Q17	32A	2P+T(PE)	220V/250V	4 KG
POLFS-Q27	32A	3P+T(PE)	380V/415V	4 KG
POLFS-Q37	32A	3P+T+N(PE)	380V/415V	4 KG



TEKNİK VERİLER

IEP 23 ATEX 1159X



II 2G Ex eb IIB T6 Gb
II 2D Ex tb IIIC T(95°C) Db, IP 66



-20°C ~ +50 °C



220-240V/380V/50-60Hz



Polikarbon Gövde



Plastik Enjeksiyon Boyası



0-1 Anahtar özelliği



2x1/2" kablo rakoru girişi



Yüksek Sıcaklık ve Dayanıma sahip
O-ring



Monofaze veya Trifaze Seçeneği



16A-25A-32A Seçenekleri



Rakor Çıkışıdan Direkt Bağlantı



Opsiyonel Olarak Priz Altındaki Pano
Büyütülerek Fiş-Priz Kombinasyon
Panosu Yapılabilmektedir.



LIGHTEXPROOF
Exproof Equipment

www.lightexproof.com

POLİKARBON EXPROOF KLEMENS KUTUSU

Ürün Kodu: KLEMENS-1

Ip Sınıfı: IP 66

Zone Sınıfı: Zone 1&21 - 2&22



Ürün Tanımı

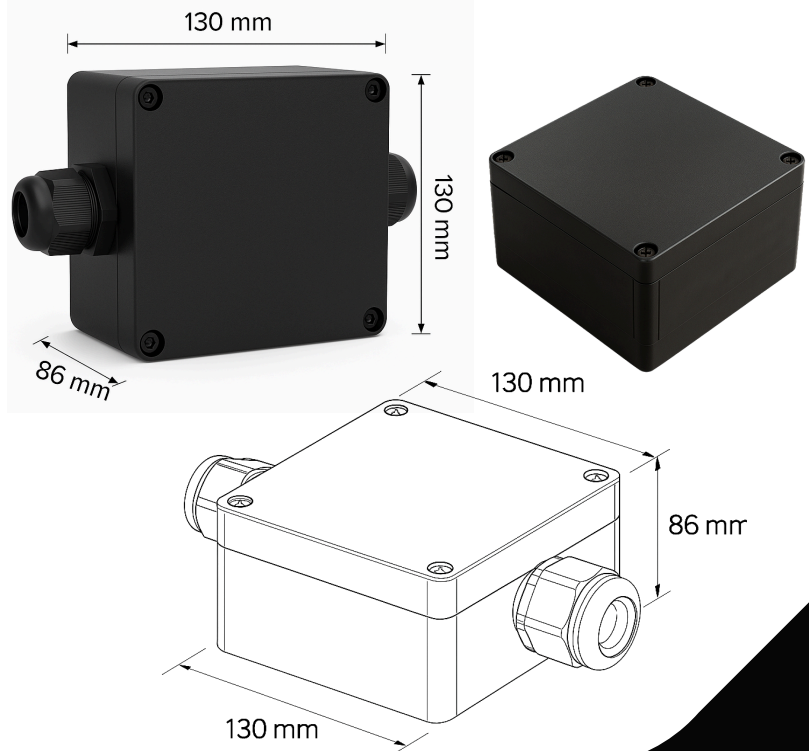
Ex-proof (patlayıcı ortam) alanlarında kullanılan aydınlatma armatürleri, patlayıcı gazların veya buharların bulunabileceği tehlikeli ortamlarda güvenliği sağlamak için tasarlanmıştır. Zone 1, patlayıcı gazların sürekli veya sürekli olarak mevcut olduğu yerleri tanımlar.

Kullanım Alanları

Exproof POLBUAT dağıtım Üniteleri; petrol rafinerileri, kimyasal tesisler, gemiler, madenler ve diğer patlayıcı ortamlar gibi tehlikeli endüstriyel ortamlarda geniş bir uygulama alanına sahiptirler. Exproof Kontrol Üniteleri, personel ve tesislerin güvenliğini sağlamak için kritik bir rol oynamaktadır.

Teknik Veriler

ÜRÜN TEKNİK ÖLÇÜLERİ			
ÜRÜN KODU	A	B	KG
KLEMENS-1	130	130	0,2



TEKNİK VERİLER

IEP 23 ATEX 1158X



II 2G Ex eb IIB T6 Gb
II 2D Ex tb IIIC T(85°C) Db ,IP66



-20°C ~ +50 °C



220V - 400 VAC/ 50-60 Hz



Polikarbon Gövde



Plastik Enjeksiyon Boyası



Ürün içinde klemens ve ray dahildir



Delik çapları standart olarak belirtilen sayıda(max 4 çıkış) 1/2" olarak açılmaktadır.



1/2" kablo rakoru girişi



Yüksek Sıcaklık ve Dayanıma sahip O-ring



Flanş yüzeyleri üzerinden civatalar



1 adet Rakor kutu içeriğinde mevcuttur, diğer ek istekleri opsiyonel olarak belirtiniz



KOCAELİ OFİS

Döngel Mah. Atatürk Cad. No:165/A
Başiskele/Kocaeli

+90 262 644 84 17

+90 543 509 10 16

+90 543 509 10 16

hanifedeniz@lightexproof.com

www.lightexproof.com



ANKARA OFİS

Çukurambar Mah. 1424 Cad. Cubes
Tower Ankara No6/1 Ofis no:B1-195
Çankaya /Ankara/ Türkiye

+90 506 816 57 35

+90 506 816 57 35

info@lightexproof.com

www.lightexproof.com



LIGHTEXPROOF

Exproof Equipment

Tüm Ürünlerimiz için QR Okutunuz...

