

# EXPROOF POLİKARBON FİŞ-PRİZ GRUPLARI

Ürün Kodu: POLFS-Q

Ip Sınıfı: IP 66

Zone Sınıfı: Zone 1&21 - 2&22



## Ürün Tanımı

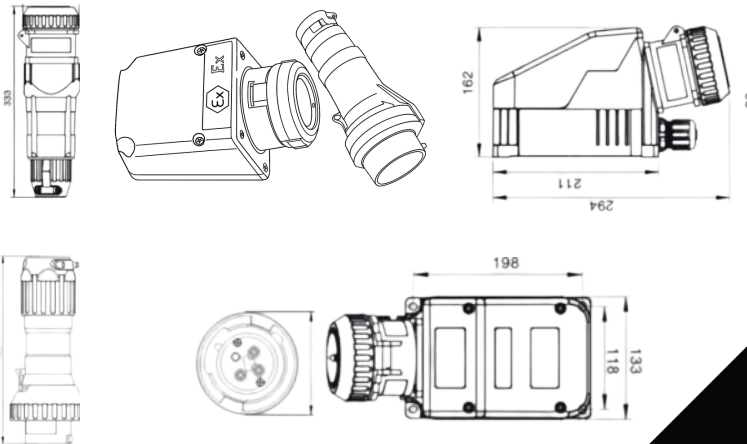
Ex-proof (patlayıcı ortam) alanlarında kullanılan aydınlatma armatürleri, patlayıcı gazların veya buharların bulunabileceği tehlikeli ortamlarda güvenliği sağlamak için tasarlanmıştır. Zone 1, patlayıcı gazların sürekli veya sürekli olarak mevcut olduğu yerleri tanımlar.

## Kullanım Alanları

Exproof POLFS-Q Serisi Fiş-Prizler; petrol rafinerileri, kimyasal tesisler, gemiler, madenler ve diğer patlayıcı ortamlar gibi tehlikeli endüstriyel ortamlarda geniş bir uygulama alanına sahiptirler. Exproof Polikarbon Fiş-Prizler, personel ve tesislerin güvenliğini sağlamak için kritik bir rol oynamaktadır.

## Teknik Veriler

ÜRÜN TEKNİK ÖLÇÜLERİ				
ÜRÜN KODU	AKIM	KUTUP SAYISI	VOLTAJ	AĞIRLIK (KG)
POLFS-Q16	16A-25A	2P+T(PE)	200-250 V	4 KG
POLFS-Q26	16A-25A	3P+T(PE)	380V/415V	4 KG
POLFS-Q36	16A-25A	3P+T+N(PE)	380V/415V	4 KG
POLFS-Q17	32A	2P+T(PE)	220V/250V	4 KG
POLFS-Q27	32A	3P+T(PE)	380V/415V	4 KG
POLFS-Q37	32A	3P+T+N(PE)	380V/415V	4 KG



## TEKNİK VERİLER

IEP 23 ATEX 1159X



II 2G Ex eb IIB T6 Gb  
II 2D Ex tb IIIC T(95°C) Db, IP 66



-20°C ~ +50 °C



220-240V/380V/50-60Hz



Polikarbon Gövde



Plastik Enjeksiyon Boyası



0-1 Anahtar özelliği



2x1/2" kablo rakoru girişi



Yüksek Sıcaklık ve Dayanıma sahip  
O-ring



Monofaze veya Trifaze Seçeneği



16A-25A-32A Seçenekleri



Rakor Çıkışından Direkt Bağlantı



Opsiyonel Olarak Priz Altındaki Pano  
Büyütülerek Fiş-Priz Kombinasyon  
Kutusu Yapılabilmektedir.



**LIGHTEXPROOF**  
Exproof Equipment

[www.lightexproof.com](http://www.lightexproof.com)